

CD-Rom  
12 cm

ALL D'UP



Tél : 01 47 74 54 32  
Fax : 01 47 74 51 19  
Service PAO : pao@alldup.com

FICHE POUR PAO ET FLASHAGE  
Impression par sérigraphie



FICHIERS

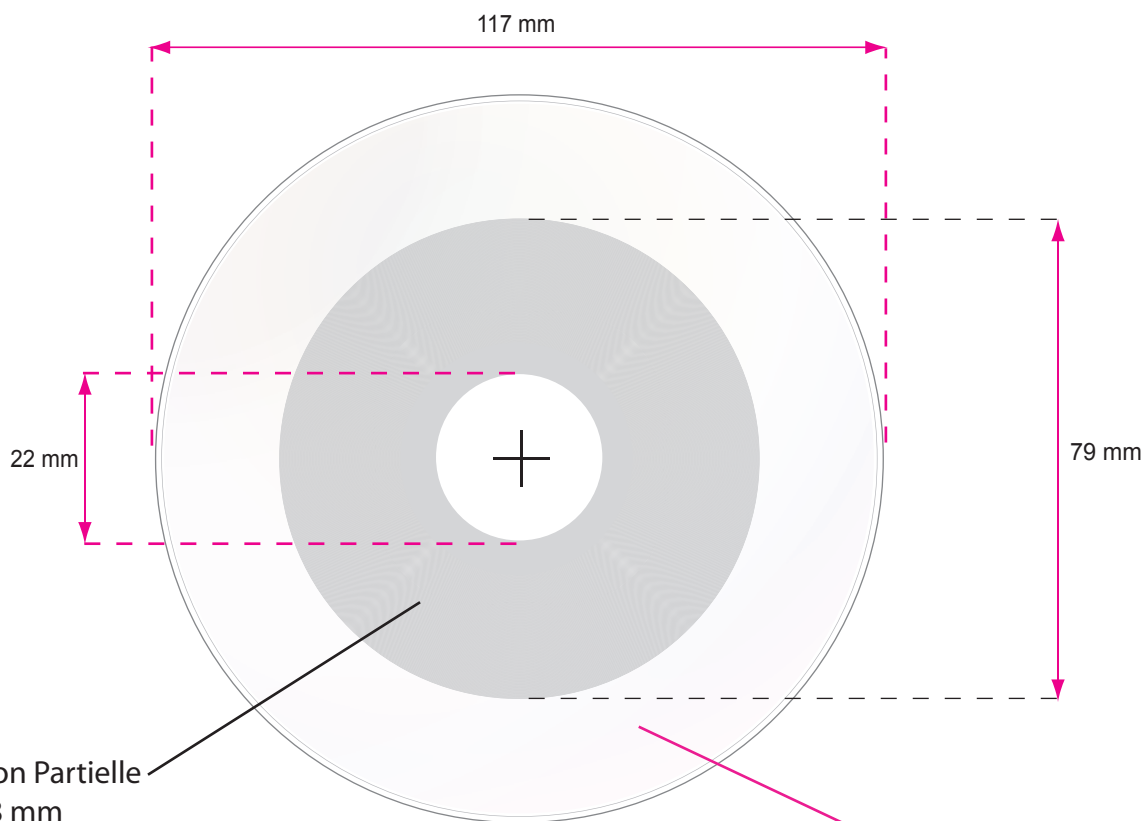
Format : EPS Binaire, **polices vectorisées**  
Fichier Images : PHOTOSHOP ou ILLUSTRATOR  
Résolution Images : 300 pp  
Mode : CMJN ou ton direct

FLASHAGE

Films : Positif, sens Litho  
(couche d'émulsion dessus)  
Trame : Linéature 133 lpti.  
Angle de trame : Cyan 75°  
Magenta 45°  
Jaune 00°  
Noir 15°

Cher lecteur,

Ce document contient les informations nécessaires pour une bonne préparation de vos fichiers suivant leur destination. Nous vous rappelons que pour des raisons de temps nous ne traitons que des fichiers **prêts à l'emploi (sans correction préalable)**. En effet, toute livraison de pièce ou de fichier non conforme aurait pour conséquence des frais supplémentaires de corrections, des retards sur la fabrication et les délais de livraison.



Métalisation Partielle  
Ø 78 mm

Galette transparente

## SPECIFICATIONS de mise en page CD-ROM

L'impression impose de travailler sans fond perdu (au contraire de l'imprimerie) c'est à dire en bord contraint sans aucune tolérance de dépassement du diamètre du disque.

**TEXTE** : 6 pts. Minimum. Dans la mesure du possible et pour une meilleure définition, il est recommandé d'utiliser ILLUSTRATOR ou PHOTOSHOP

**DEGRADE** : En cas de dégradé ou de fond clair nous vous recommandons de **ne jamais descendre votre valeur de remplissage en dessous de 25%**.

**TRAITS REPERES**: Doivent figurer sur vos fichiers ou films 1 trait aux 4 points cardinaux à une distance de 2 cm de la zone d'impression, et d'une longueur respective de 10 mm ainsi qu'une croix de centrage.

**MENTIONS  
LEGALES**

CD AUDIO



CD ROM



Mentions **obligatoires** SACEM pour les reproductions audio, et autre logos à incorporer suivant vos supports.



Toute utilisation de fichiers image provenant d'un environnement windows (Word, Publisher, etc ...) ou internet, est fortement déconseillée en raison de leurs basses définitions.